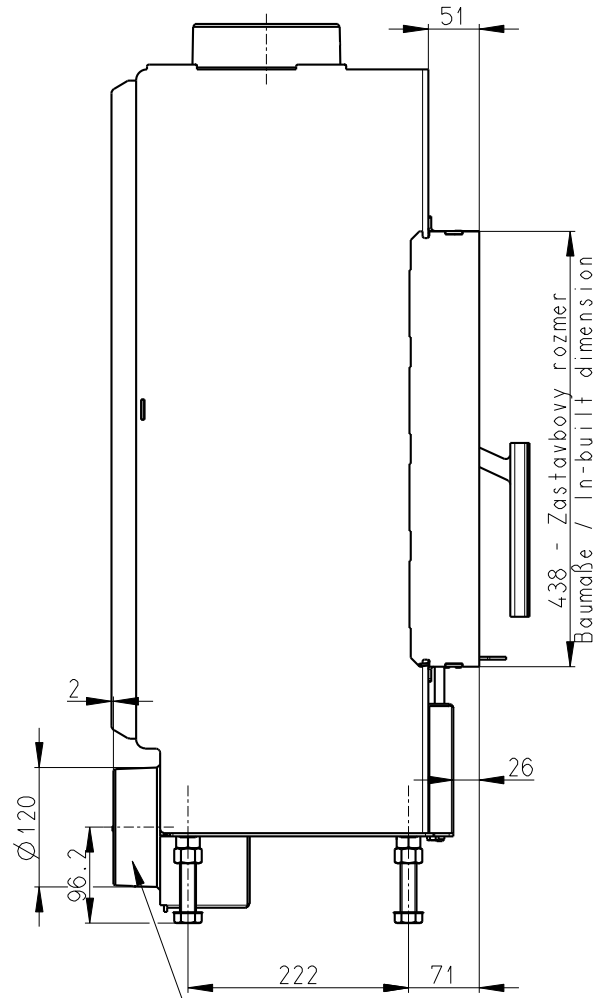
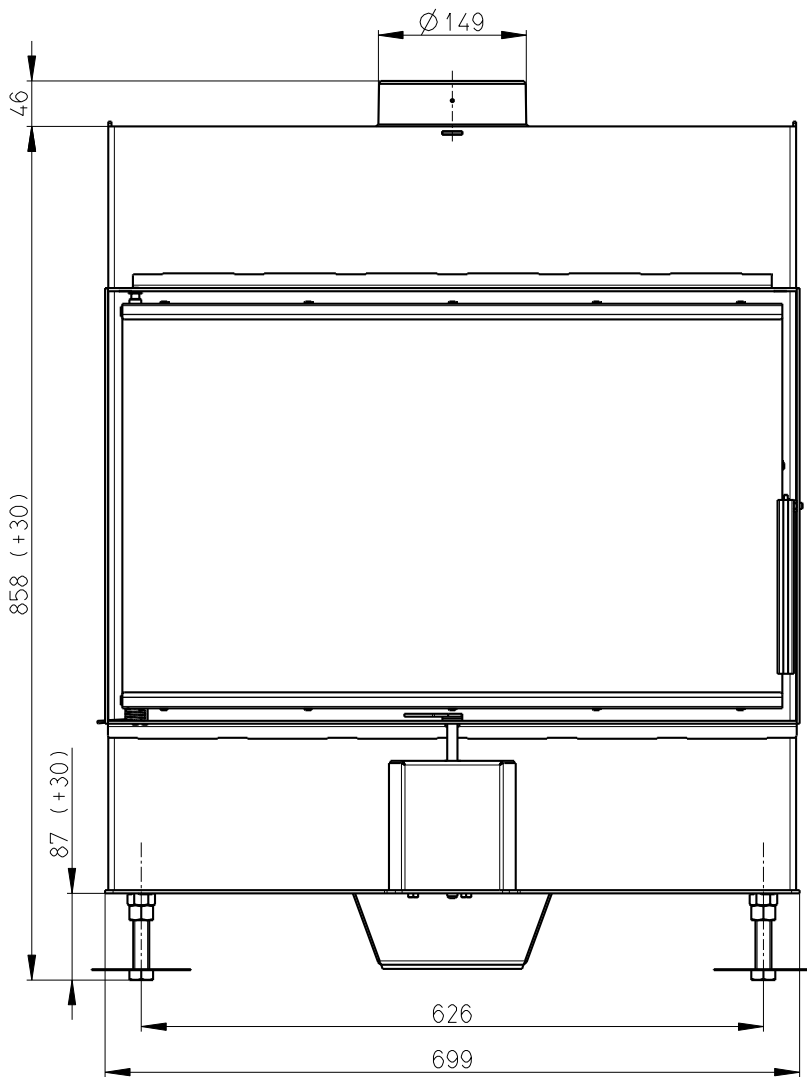


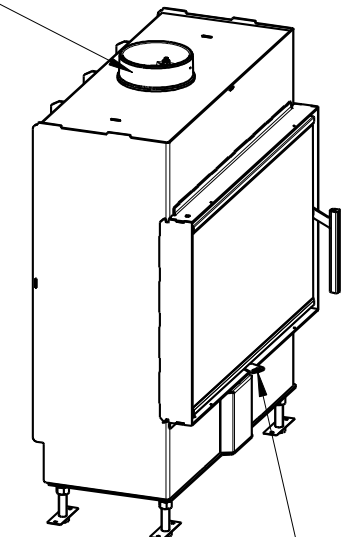
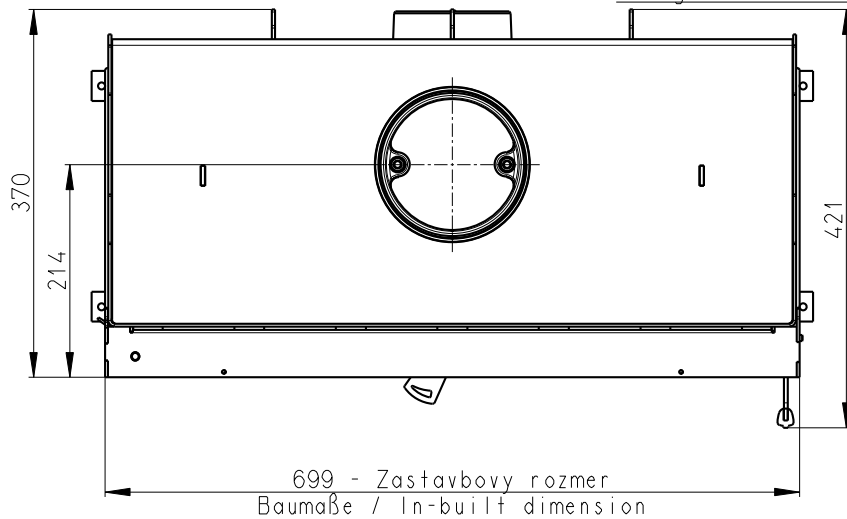
Rozměry v mm; Maße in mm

Heat 2g 70.44.13

133kg



Litínový odvod kouře
Cast iron spigot
Der gusseiserne Rauchabgang



Primární a sekundární vzduch
Primärluft und Sekundärluft
Primary and secondary air